



LIBTECS



MOBILIARIO

La Sala Colaborativa Doppio es un complemento ideal para la solución de espacios colaborativos y de espera activa, creando entornos divertidos y confortables, los cuales propician la creatividad, concentración e interacción de los usuarios.

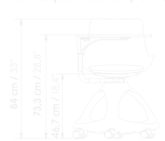
## SALA COLABORATIVA DOPPIO



Fabricado a partir de espuma de poliuretano inyectada rígida en su interior y flexible en su exterior, el cual le provee una geometría constante y uniforme, y la dureza adecuada para resistir la menor deformación durante su ciclo de vida.



icons plus con superficie



icons plus con superficie

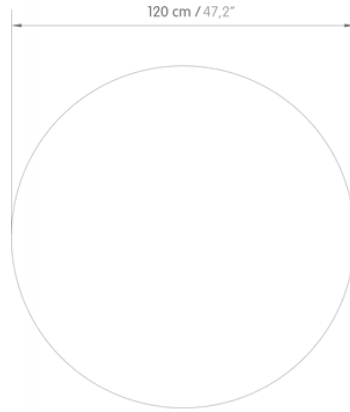




LIBTECS

# Módulos

## Doppio D. 1200



### Especificaciones Técnicas:

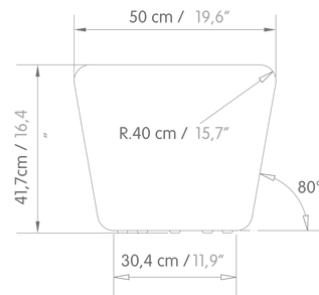
Dimensiones: doppio Inyección de poliuretano densidad 60 y construido a partir de 4 módulos.

Tapizado tanto en textiles como en sintéticos.

Tiene cubrimiento inferior con politex.

16 Deslizadores en PP de 1" de diámetro.

## Doppio D. 500



### Especificaciones Técnicas:

Dimensiones: doppio Inyección de poliuretano densidad 60.

Tapizado tanto en textiles como en sintéticos.

Tiene cubrimiento inferior con politex.

5 Deslizadores en PP de 1" de diámetro.

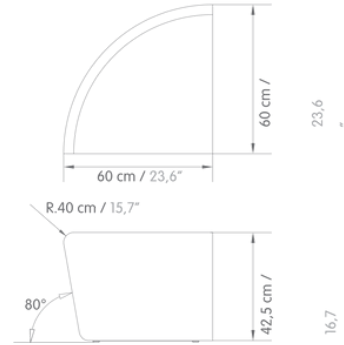


LIBTECS



# Módulos

## Doppio 90°

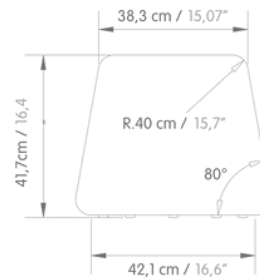


### Especificaciones Técnicas:

Asiento: Inyección de poliuretano densidad 60. Tapizado tanto en textiles como en sintéticos. Tiene cubrimiento inferior con politex.

Apyo: 3 Deslizadores en PP de 1" de diámetro.

## Doppio D. 380



### Especificaciones Técnicas:

Asiento: Inyección de poliuretano densidad 60. Tapizado tanto en textiles como en sintéticos. Tiene cubrimiento inferior con politex.

Apyo: 5 Deslizadores en PP de 1" de diámetro.